



AFENI

OrtoMedi

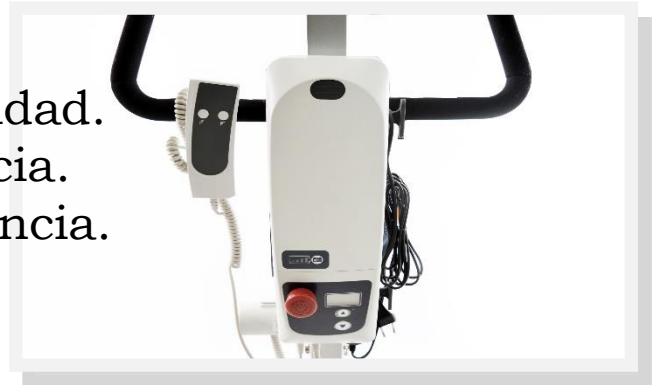
## **ALTAS PRESTACIONES:**

- Motor: 8.000N (24V)
- Velocidad: 7mm/s
- Mando a distancia
- Indicador de carga digital
- Reposapiernas acolchados y asideras transpirantes
- Sistema de apertura de patas a pedal sin agacharse
- Ruedas traseras de 10cm con freno.

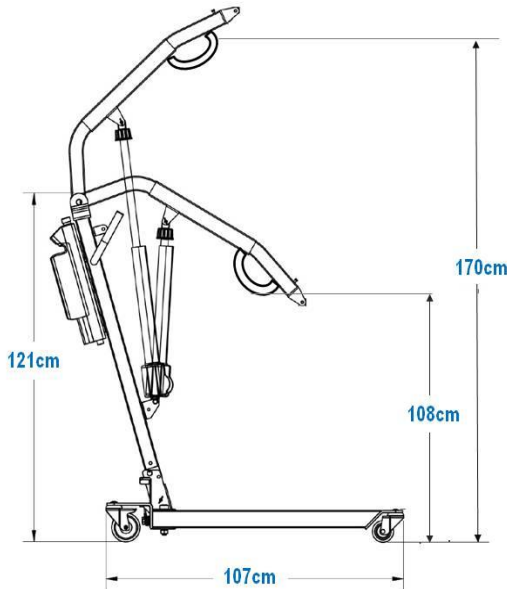


## **MANDOS DE CONTROL:**

- Sistema de máxima seguridad.
- Botón de parada emergencia.
- Sistema de bajada emergencia.
- Indicador carga digital.
- Mando a distancia.



## DIMENSIONES REDUCIDAS

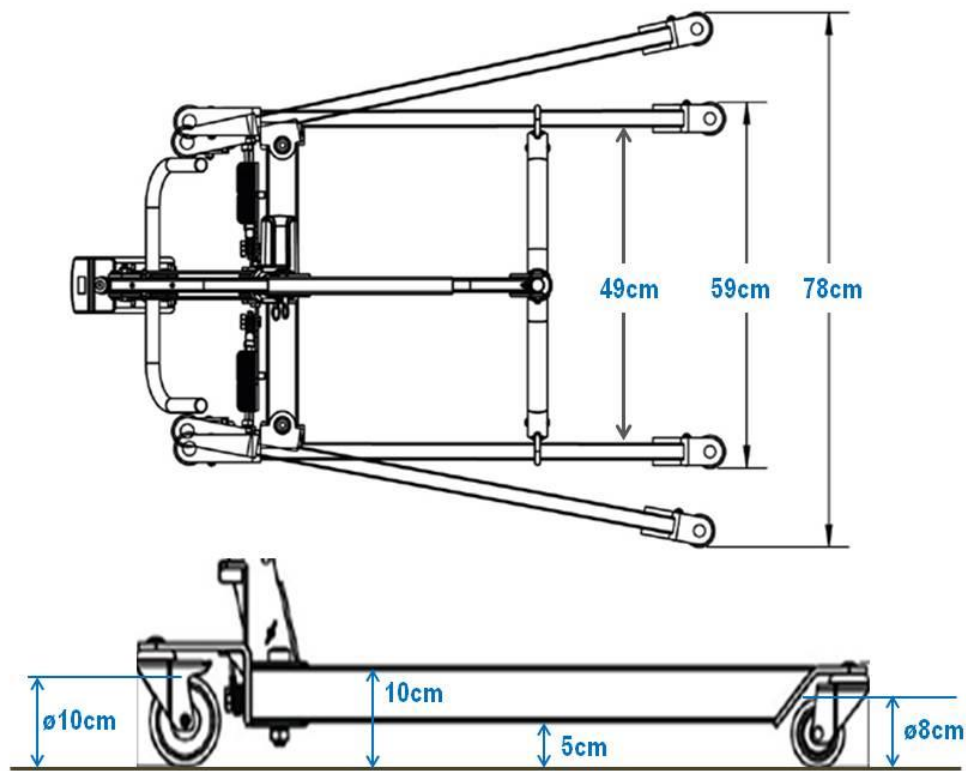


Gracias a sus compactas dimensiones, podrá maniobrar su grúa Afeni en espacios reducidos (puertas, pasillos...) haciendo de esta grúa el modelo ideal tanto para su uso en viviendas como en hospitales o residencias. Su cómoda opción de plegado y desmontaje facilita su transporte y almacenamiento.

Grúa de bipedestación con sistema de apertura de patas a pedal y ruedas traseras de 10cm. con sistema de frenado.



## MUY VERSATIL Y MANIOBRABLE



La grúa Afeni incorpora un cómodo arnés acolchado de alta calidad para mayor confort del paciente y está dotada de un sencillo e intuitivo sistema eléctrico con mando a distancia para su fácil manejo.



## **MUY VERSATIL Y MANIOBRABLE**

- Compacta y manejable.
- Longitud 107 cm.
- Anchura 59 cm.
- Altura mín. asideras 108 cm.
- Altura máx. asideras 170 cm.
- Rango de elevación 62 cm.



La grúa Afeni es una grúa de ayuda a la bipedestación que le permitirá incorporar al usuario desde la cama, silla de ruedas, sofá... y realizar traslados entre la habitación, baño, salón... facilitando asimismo las tareas de aseo y descanso, a la vez que ayuda a reforzar la movilidad residual del paciente.

Los productos Ortomedi están homologados como Producto Sanitario clase I conforme a la normativa europea CE 2017/745 y cuentan con los más altos niveles de certificación en calidad ISO 9001 e ISO 13485



**CERTIFICADO CE DIRECTIVA 2017/745  
PRODUCTO SANITARIO  
NORMAS ISO 9001 E ISO 13485**



| ESPECIFICACIONES TÉCNICAS AFENI  |             |                                  |        |
|--|-------------|----------------------------------|--------|
| Motor  | 8000 N      | Velocidad                        | 7 mm/s |
| Peso máximo usuario  | 150 kg      | Arnés acolchado                  | SI     |
| Mando a distancia  | SI          | Indicador carga digital          | SI     |
| Botón de parada emergencia   | SI          | Sistema de bajada de emergencia  | SI     |
| Desmontable  | SI          | Plegable                         | SI     |
| Longitud   | 107 cm      | Anchura exterior patas cerradas  | 59 cm  |
| Altura mínima asideras   | 108 cm      | Altura máxima asideras           | 170 cm |
| Anchura interior patas   | 49 cm       | Apertura exterior patas abiertas | 78 cm  |
| Altura inferior patas  | 5 cm        | Altura superior patas            | 10 cm  |
| Diámetro ruedas traseras con freno   | 10 cm       | Diámetro ruedas delanteras       | 8 cm   |
| Sistema apertura patas a pedal   | SI          | Rango de elevación               | 62 cm  |
| Reposapiernas acolchado  | SI          | Asideras acolchadas              | SI     |
| Peso grúa (base+brazo+controlador)   | 36 kg       | Peso caja controladora           | 4 kg   |
| Peso base  | 16 kg       | Peso brazo                       | 16 kg  |
| Certificado CE producto sanitario  | CE 2017/745 | Normas ISO9001 y ISO13485        | SI     |
| Nuestros modelos están en constante evolución, por lo que OrtoMedi se reserva el derecho a modificar el diseño y las especificaciones indicadas. |             |                                  |        |



**OrtoMedi**