

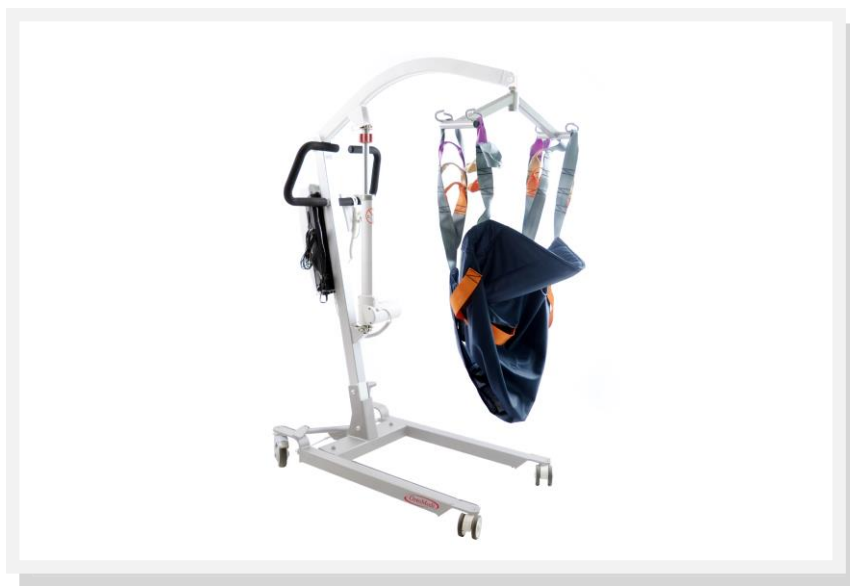


NALA

OrtoMedi

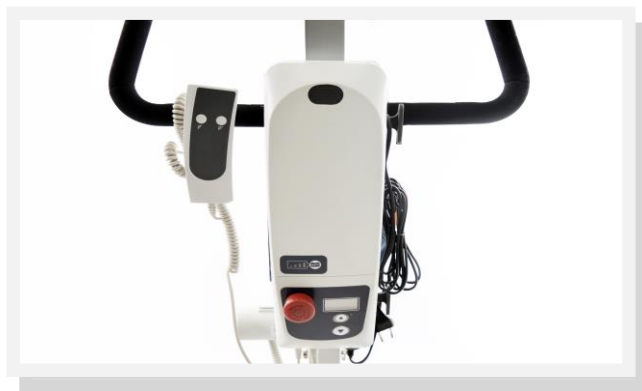
## **ALTAS PRESTACIONES:**

- Motor: 24V 8000N - Velocidad 7 mm/s
- Percha rotatoria 360° - Anclajes de seguridad
- Soporta hasta 150 Kg. – Arnés alta calidad y acolchado.
  - Plegable - Robusta y fiable.
  - Fabricada en acero de alta resistencia.
- Posibilidad de recoger paciente desde el suelo.



## **MANDOS DE CONTROL:**

- Sistema de máxima seguridad.
- Botón de parada emergencia.
- Sistema de bajada emergencia.
- Indicador carga digital.
- Mando a distancia.



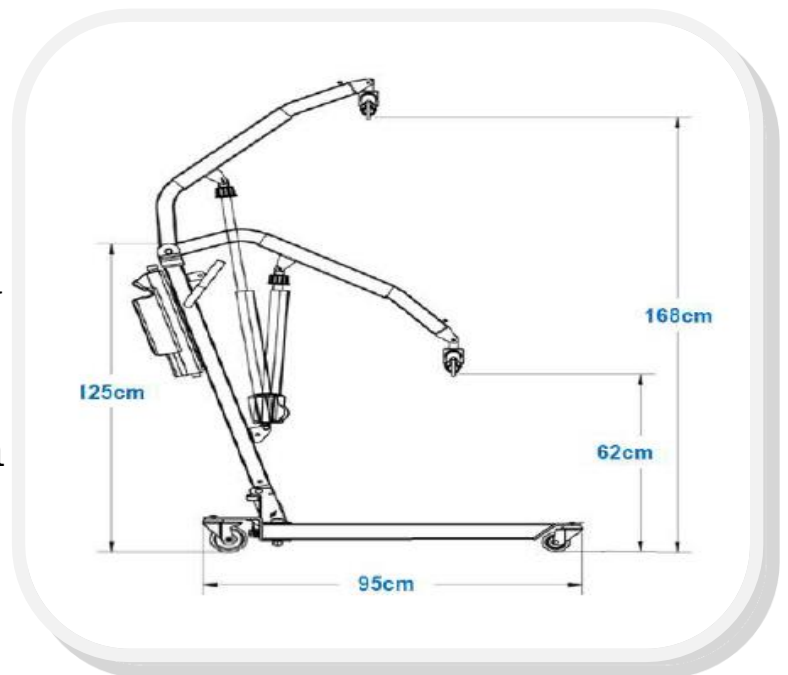
## DIMENSIONES REDUCIDAS



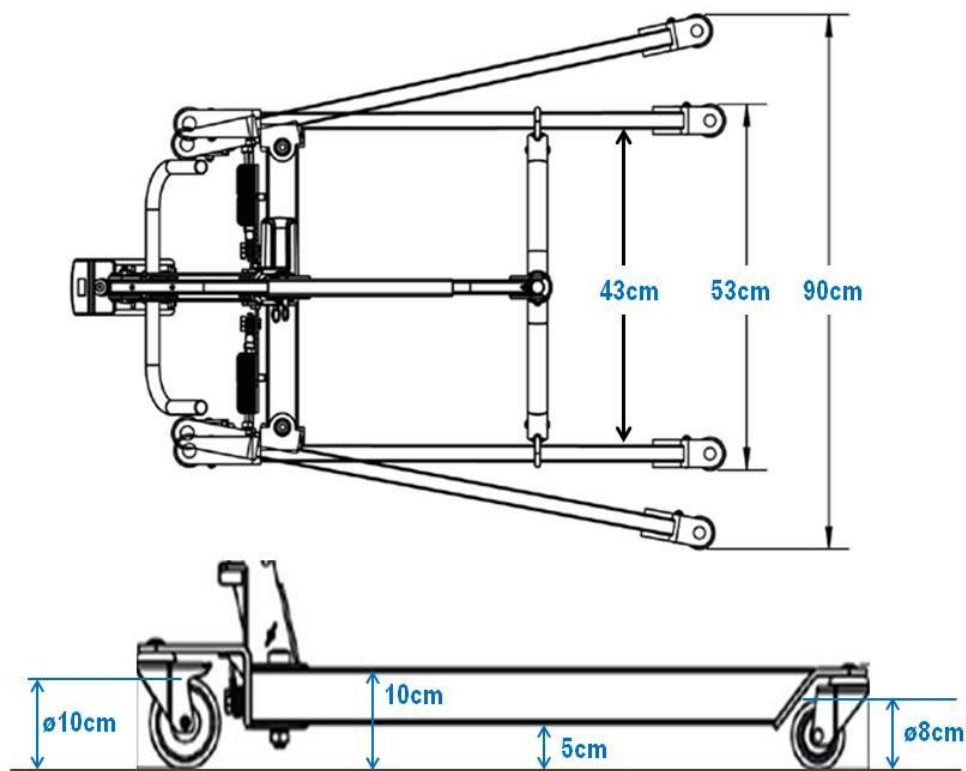
La grúa Nala permite un fácil uso gracias a sus pequeñas dimensiones, a pesar de tener un tamaño reducido, es una grúa fuerte y resistente, ofreciendo una gran estabilidad.

Su cómoda opción de plegado y desmontaje facilita su transporte y almacenamiento.

Grúa eléctrica para elevación de pacientes con sistema de apertura de patas a pedal y ruedas traseras de 10cm. con sistema de frenado.



## MUY VERSATIL Y MANIOBRABLE



- Compacta y manejable.
- Longitud 95 cm.
- Anchura 53,6 cm.
- Altura mín. percha 60 cm.
- Altura máx. percha 163 cm.
- Rango de elevación 100 cm.



## **MUY VERSATIL Y MANIOBRABLE**

- Altura máx. percha 163 cm.
- Altura mín. percha 60 cm., (permitiendo traslado del paciente desde el suelo).
  - Rango de elevación 100 cm.
  - Anchura patas 53 cm.
- Apertura exterior patas 90 cm.



Por ello grúa Nala, es la mejor opción tanto para uso hospitalario como domiciliario, pudiendo realizar el traslado óptimo de personas mayores, enfermas, minusválidas o con dificultad de movilidad, de forma muy útil para las tareas de elevación y traslado.

# TIPOS DE ARNÉS

ARNÉS  
ESTÁNDAR



ARNÉS  
UNIVERSAL ALTA  
CALIDAD M



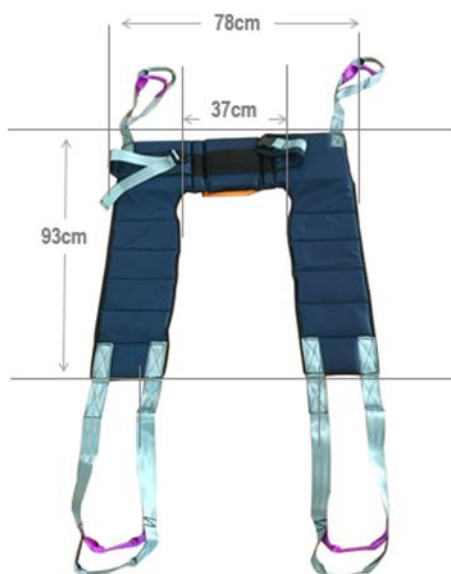
ARNÉS  
UNIVERSAL ALTA  
CALIDAD L



ARNÉS CON  
SOPORTE DE CABEZA



ARNÉS AJUSTE  
RÁPIDO "FAST FIT"



Los productos Ortomedi están homologados como Producto Sanitario clase I conforme a la normativa europea CE 2017/745 y cuentan con los más altos niveles de certificación en calidad ISO 9001 e ISO 13485



**CERTIFICADO CE DIRECTIVA 2017/745  
PRODUCTO SANITARIO  
NORMAS ISO 9001 E ISO 13485**



ESPECIFICACIONES TÉCNICAS NALA

Motor	8000 N	Velocidad	7 mm/s
Peso máximo usuario	150 kg	Arnés acolchado	SI
Mando a distancia	SI	Indicador carga digital	SI
Botón de parada emergencia	SI	Sistema de bajada de emergencia	SI
Desmontable	SI	Plegable	SI
Longitud	95 cm	Anchura exterior patas	53 cm
Altura mínima percha	62 cm	Altura máxima percha	168 cm
Anchura interior patas	43 cm	Apertura exterior patas	90 cm
Altura inferior patas	5 cm	Altura superior patas	10 cm
Diámetro ruedas traseras con freno	10 cm	Diámetro ruedas delanteras	8 cm
Sistema apertura patas a pedal	SI	Percha giratoria 360º	SI
Posibilidad recogida paciente del suelo	SI	Rango de elevación	106 cm
Peso total grúa	36 kg	Peso caja controladora	4 kg
Peso base	16 kg	Peso brazo	16 kg
Certificado CE producto sanitario	CE 2017/745	Normas ISO9001 y ISO13485	SI

Nuestros modelos están en constante evolución, por lo que OrtoMedi se reserva el derecho a modificar el diseño y las especificaciones indicadas.

